

# VANNE A MEMBRANE DIAPHRAGM VALVE

Lefebvre  
T100 S2

tête manuelle simplifiée  
*simplified manuel head*

brides parallèles  
*parallel-flanged*

PMA - WP  
4 - 13 bar

DN 20 → DN 350



## CARACTERISTIQUES : *FEATURES :*

### STANDARD

- Tête manuelle simplifiée
- Corps à brides parallèles
- Type semi-direct
- Système anti-fluage
- Brides PN 10
- Brides PN 16 ou ASA 125/150 sur demande

### STANDARD

- *Simplified manuel head*
- *Parallel-flanged body*
- *Semi-direct type*
- *System anti-creep*
- *Flanges PN10*
- *NP 16 or ASA 125/150 flanges on request*

## Système anti-fluage *System anti-creep*

### Pression maximale admissible (PMA)

DN 15 → DN 25 : 13 bar  
DN 32 → DN 125 : 10 bar  
DN 150 → DN 250 : 8 bar  
DN 300 → DN 350 : 4 bar

### Variantes disponibles

- Autres matériaux de corps : Acier, Inox.
- Autres brides de raccordement : PN16..
- Revêtements de corps disponibles : Ebonite, Butyl, Halar, Rilsan
- Autres matériaux de membranes : Caoutchouc Naturel, Butyl, Hypalon, Viton ...
- Options disponibles : Indicateur d'ouverture, Contacteur de fin de course, Cadenassage, ...

## conforme - in accordance - jusqu'au DN 200 NF EN 558 serie 1 - DIN 3202 F1 - up to DN 200

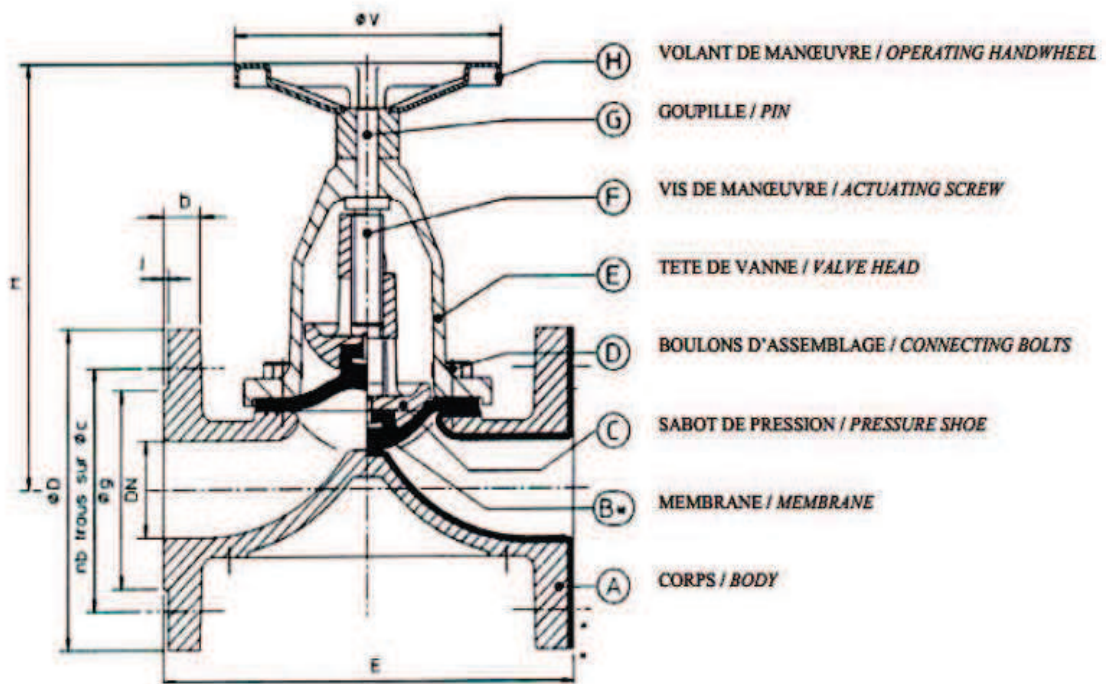
### Maximum working pressure (WP)

DN 15 → DN 25 : 13 bar  
DN 32 → DN 125 : 10 bar  
DN 150 → DN 250 : 8 bar  
DN 300 → DN 350 : 4 bar

### Available variants

- *Other materials of the body : carbon steel, stainless steel*
- *Others connection : Flange PN16*
- *Others coating : Ebonite, Butyl, Halar, Rilsan*
- *Others diaphragm materials : Naturel, Butyl, Hypalon, Viton ...*
- *Other options : Opening indicator, Limit switch, Lockout, ...*

Ce document et les informations qu'il contient sont la propriété de REG TECHNOLOGY et ne doivent être communiqués à des tiers sans autorisation écrite  
This document and the information it contains are the property of REG TECHNOLOGY and must be disclosed to third parties without written permission.



### Dimensions : (mm)

DN	20	25	32	40	50	65	80	100	125	150	200	250	300	350
E	150	160	180	200	230	290	310	350	400	480	600	650	770	800
H	135	135	197	200	220	238	268	337	362	450	630	655	820	845
V	100	100	150	150	150	200	200	250	250	300	485	485	800	800
poids	3	3,5	7,5	8	11	17	23	35	42	75	161	196	395	445
D	105	115	140	150	165	185	200	220	250	285	340	395	445	505
q	58	68	78	88	102	122	133	158	184	212	268	320	370	430
j	2	2	2	3	3	3	3	3	3	3	3	3	4	4
b	16	16	18	18	20	20	20	20	22	24	26	28	32	32
c	75	85	100	110	125	145	160	180	210	240	295	350	400	460
Nbr trous	4	4	4	4	4	4	8	8	8	8	8	12	12	16
DN trous	14	14	18	18	18	18	18	18	18	22	22	22	22	22

### Matériaux - Materials

	T100 S2
Corps Body	FGS 400-15 Ductile iron
Membrane Diaphragm	Voir DIL1006
Sabot Shoe	Fonte Cast iron
Volant de manoeuvre Operating handwheel	Tôle emboutie Stamped sheet
Axe de manoeuvre Actuating spindle	XC38

Ce document et les informations qu'il contient sont la propriété de REG TECHNOLOGY et ne doivent être communiqués à des tiers sans autorisation écrite.  
This document and the information it contains are the property of REG TECHNOLOGY and must be disclosed to third parties without written permission.